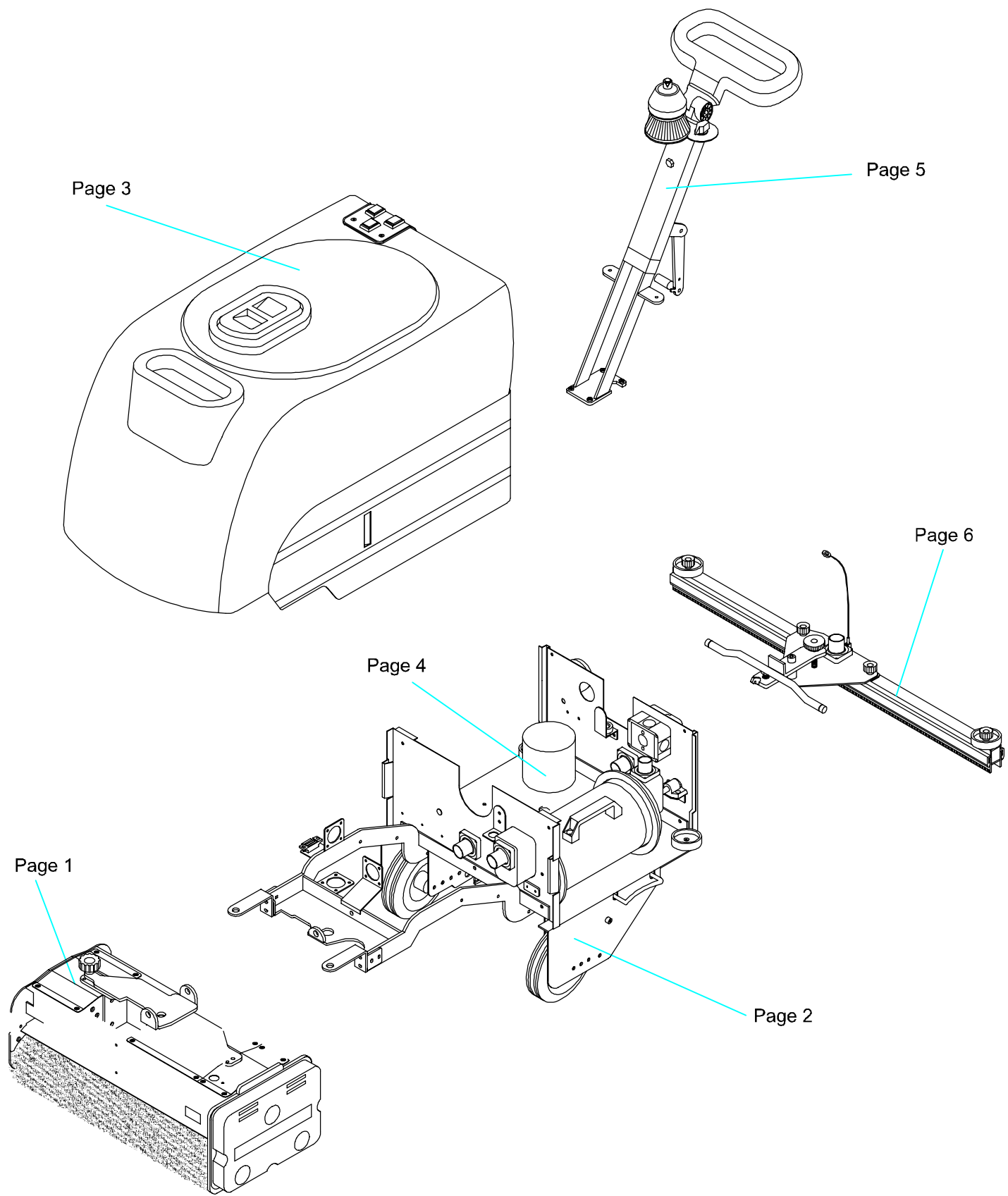
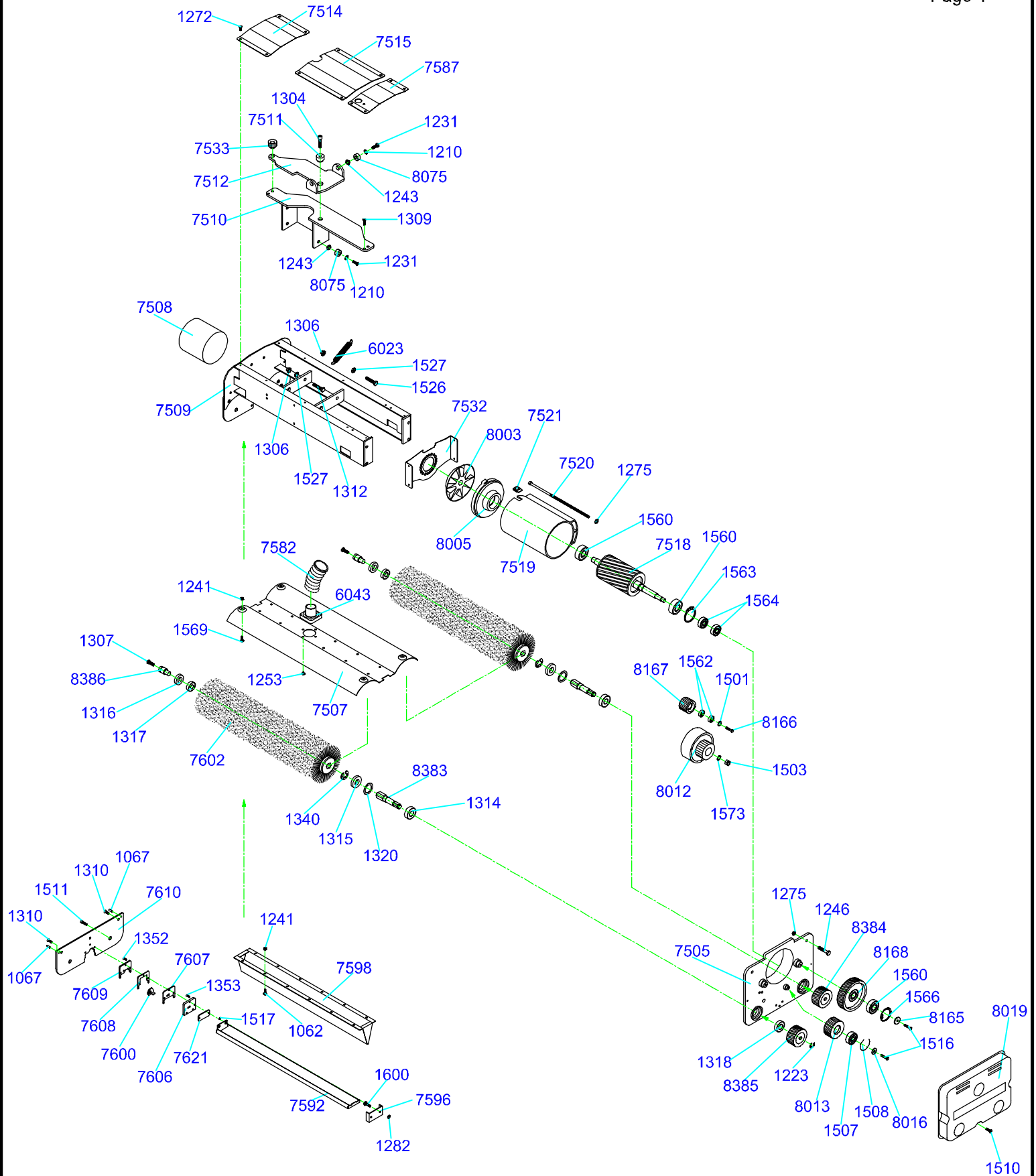
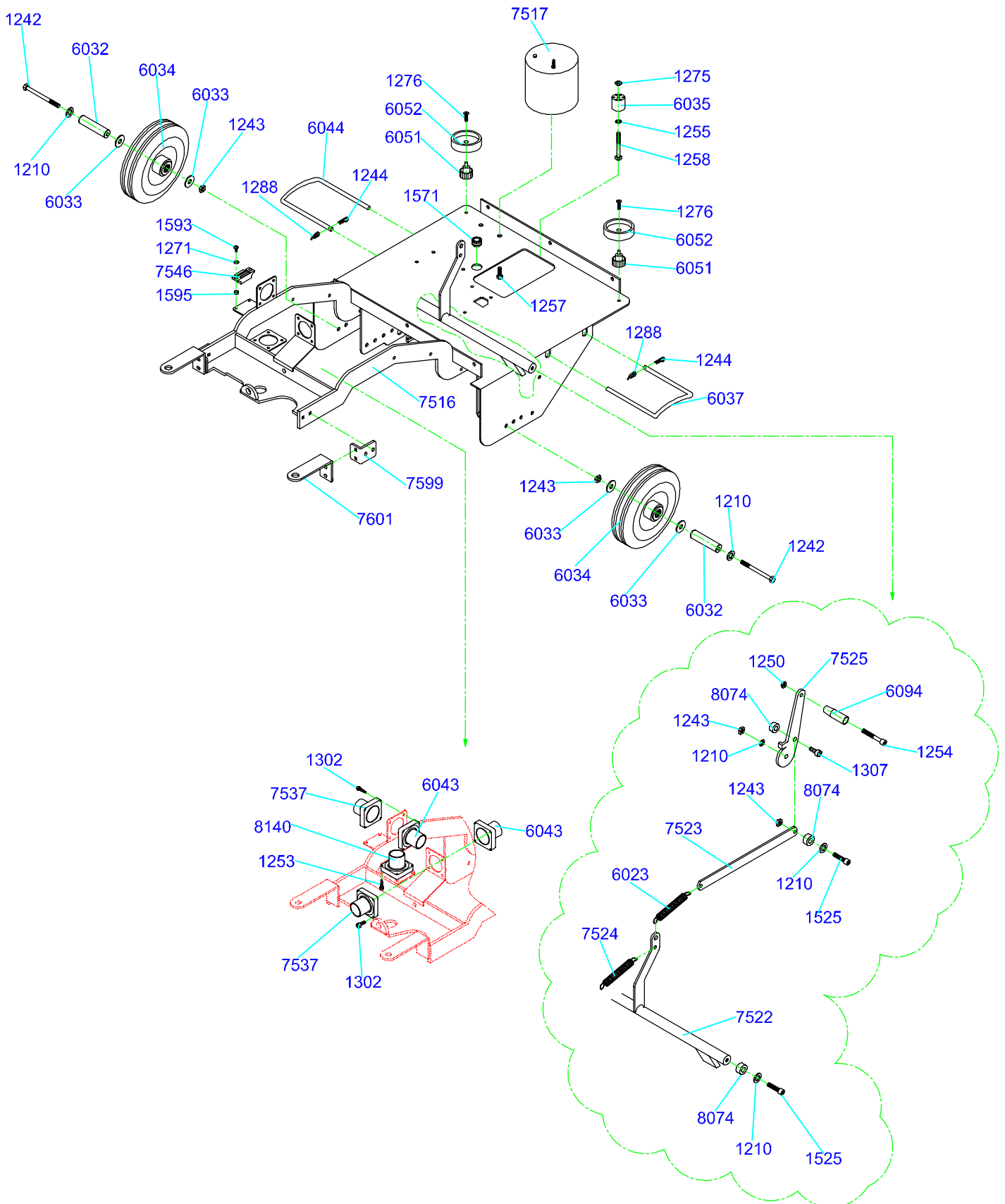
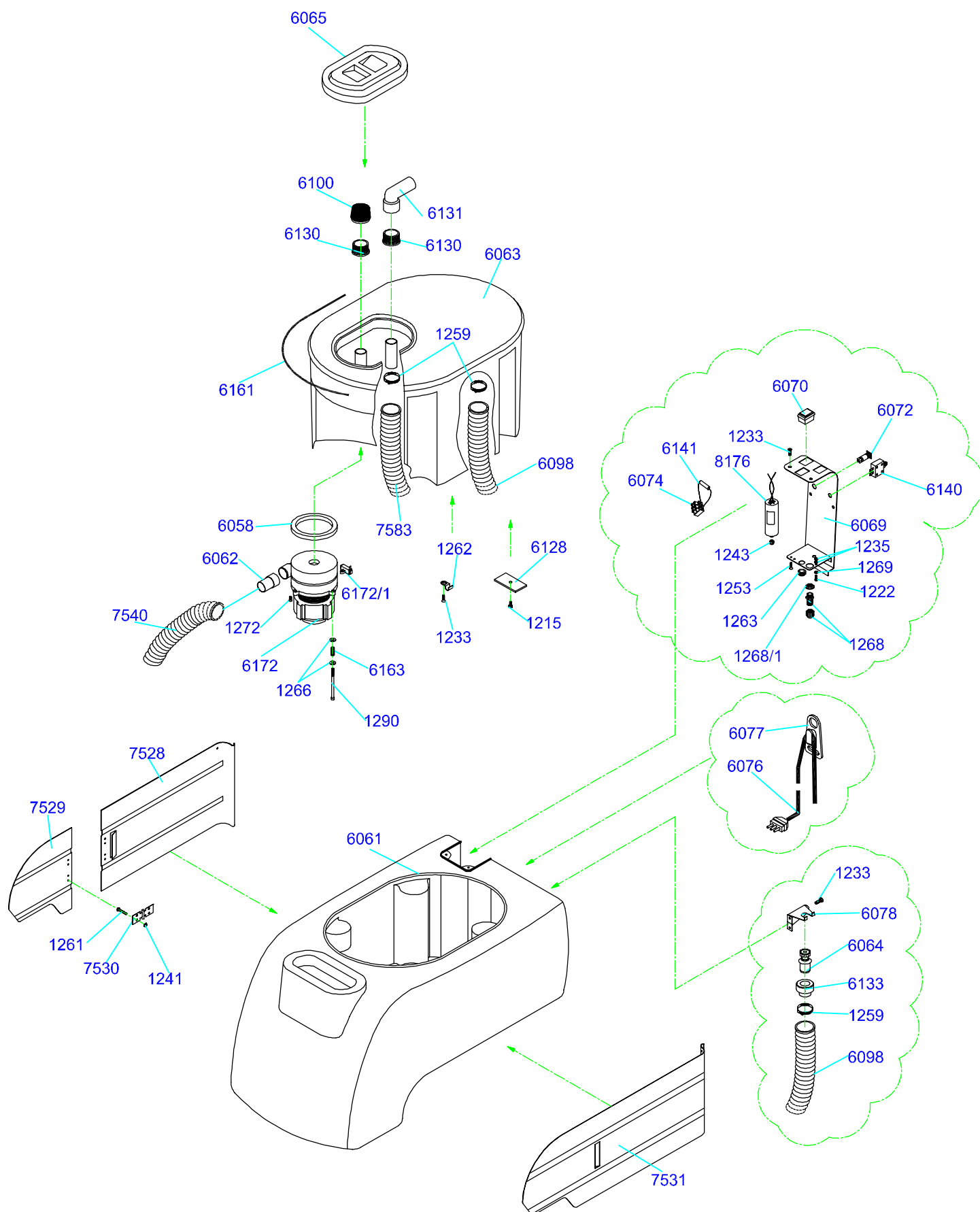


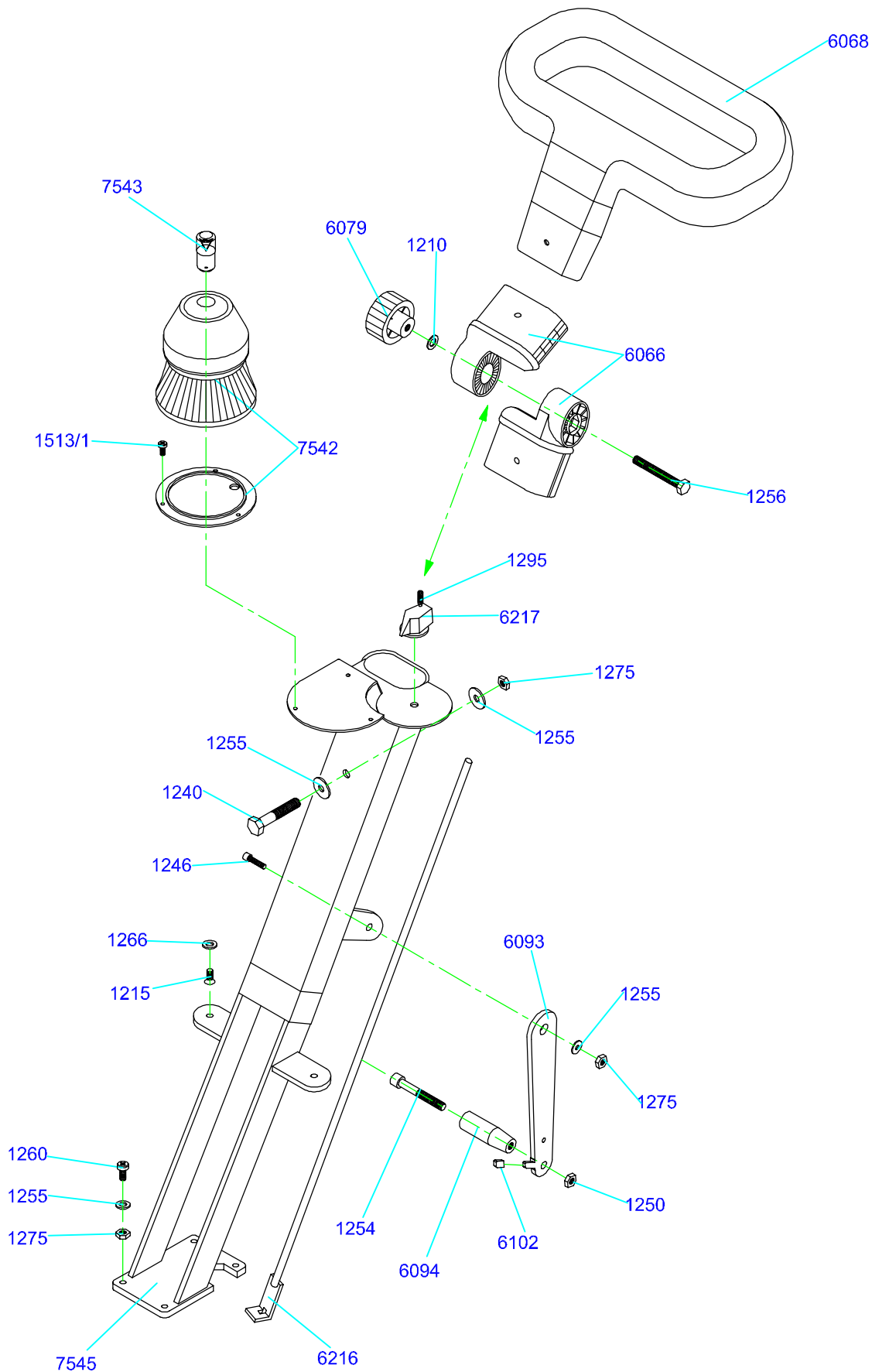
MIRAGESCALATOR LC-510

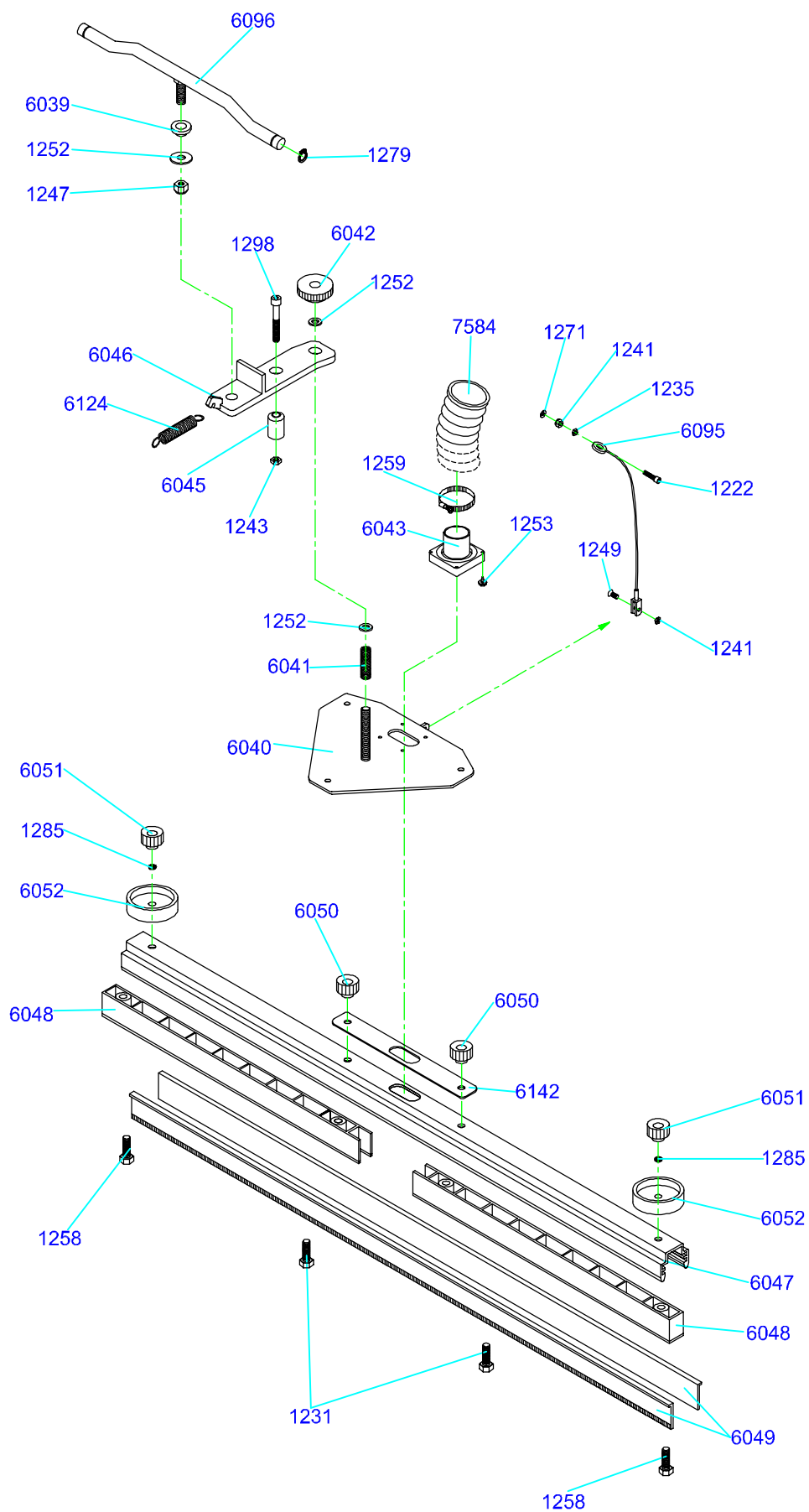






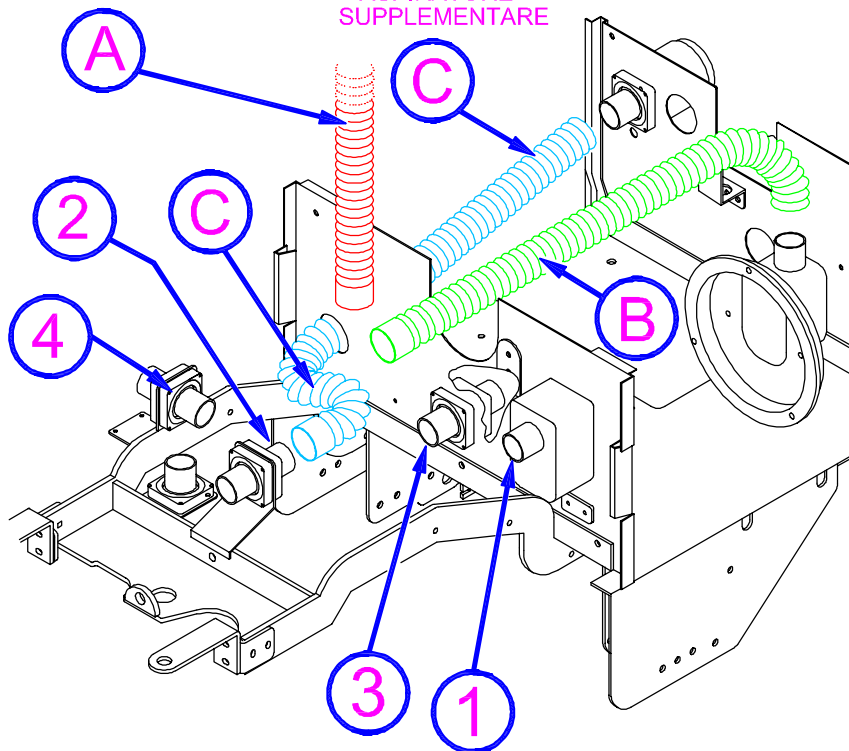






DA SERBATOIO
ACQUA SPORCA

ASPIRATORE
SUPPLEMENTARE



LEGENDA

A = ROSSO / RED / ROUGE / ROT
 B = VERDE / GREEN / VERT / GRUN
 C = AZZURRO / BLUE / BLEU / BLAU

ITALIANO

-) PER ASPIRAZIONE POLVERE: tubo A in 1 / tubo B in 2
-) PER ASPIRAZIONE LIQUIDI: tubo A in 2
-) PER ASPIRAZIONE LIQUIDI CON TERGIPAVIMENTO: tubo A in 3
-) PER ASPIRAZIONE LIQUIDI CON ACCESSORIO ASPIRANTE: tubo A in 4
-) PER ASPIRAZIONE SUPPLEMENTARE: tubo C in 2

ENGLISH

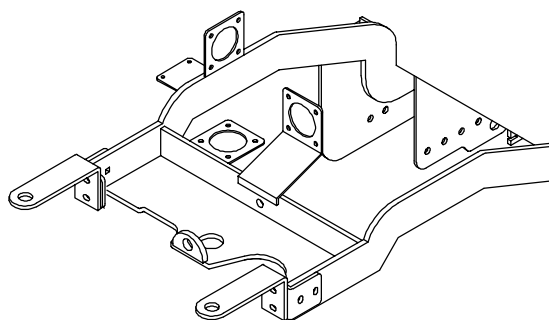
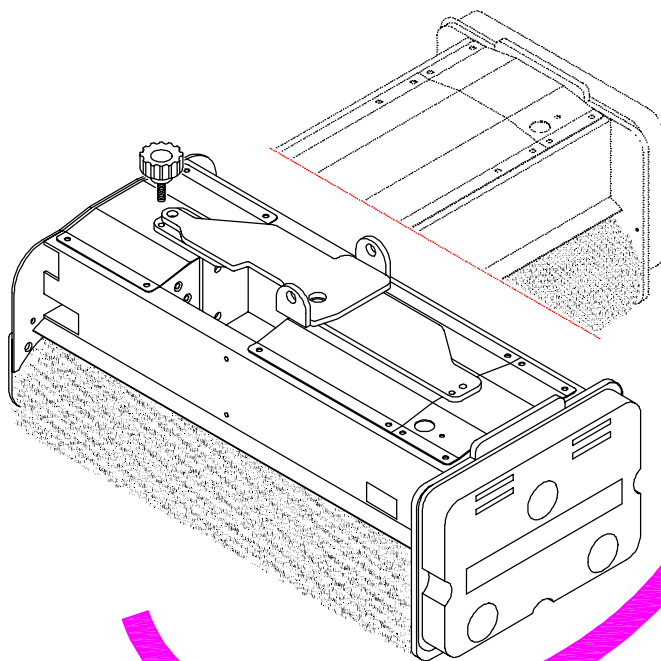
-) FOR POWDER SUCTION: pipe A in 1 / pipe B in 2
-) FOR LIQUIDS SUCTION: pipe A in 2
-) FOR LIQUIDS SUCTION WITH FLOOR WIPER: pipe A in 3
-) FOR LIQUIDS SUCTION WITH SUCTION ACCESSORY: pipe A in 4
-) FOR SUCTION ADDITIONAL: pipe C in 2

FRANCAIS

-) POUR ASPIRATION DE POUDRE: tuyau A dans 1 / tuyau B dans 2
-) POUR ASPIRATION DES LIQUIDES: tuyau A dans position 2
-) POUR ASPIRATION DES LIQUIDES AVEC L'ESSUYAGE SOL: tuyau A dans position 3
-) POUR ASPIRATION DES LIQUIDES AVEC L'ACCESSOIRES ASPIRANT: tuyau A dans position 4
-) POUR ASPIRATION ADDITIONNEL: tuyau C dans position 2

DEUTSCH

-) FÜR AUBSAUGEN DES STAUB: saugrohr A in 1 / saugrohr B in 2
-) FÜR AUBSAUGEN DEN FLÜSSIGKEITEN: saugrohr A in 2
-) FÜR AUBSAUGEN DEN FLÜSSIGKEITEN MIT FUSSBODENWISCHER: saugrohr A in 3
-) FÜR AUBSAUGEN DEN FLÜSSIGKEITEN MIT SAUGENDEM ZUSATZGERÄT: saugrohr A in 4
-) FÜR AUBSAUGEN ZUSÄTZLICH: saugrohr C in 2



SENSO DI ROTAZIONE

SPIN SENSE

SENS DE ROTATION

DREHBESCHLEUNIGUNG-RICHTUNG