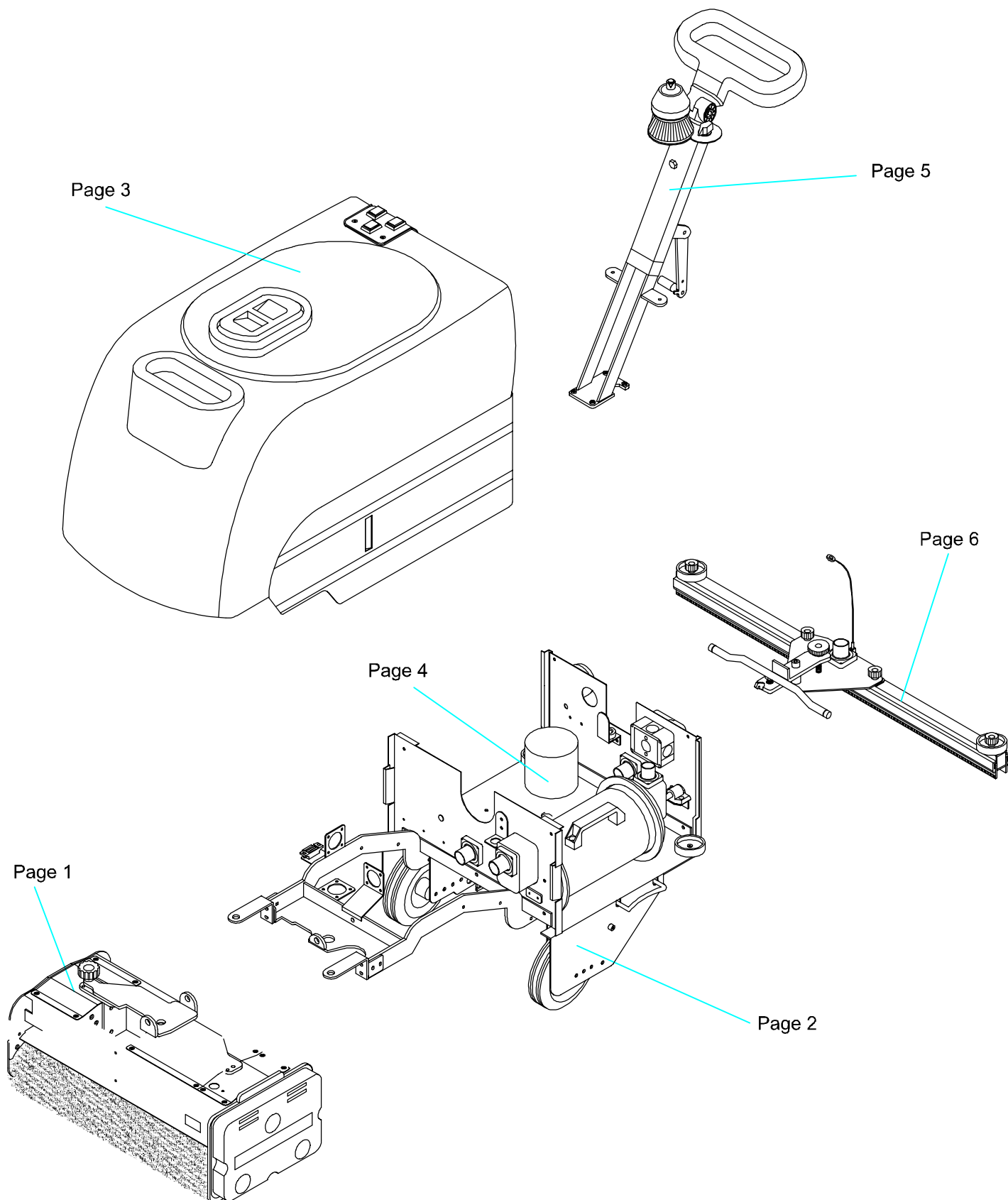
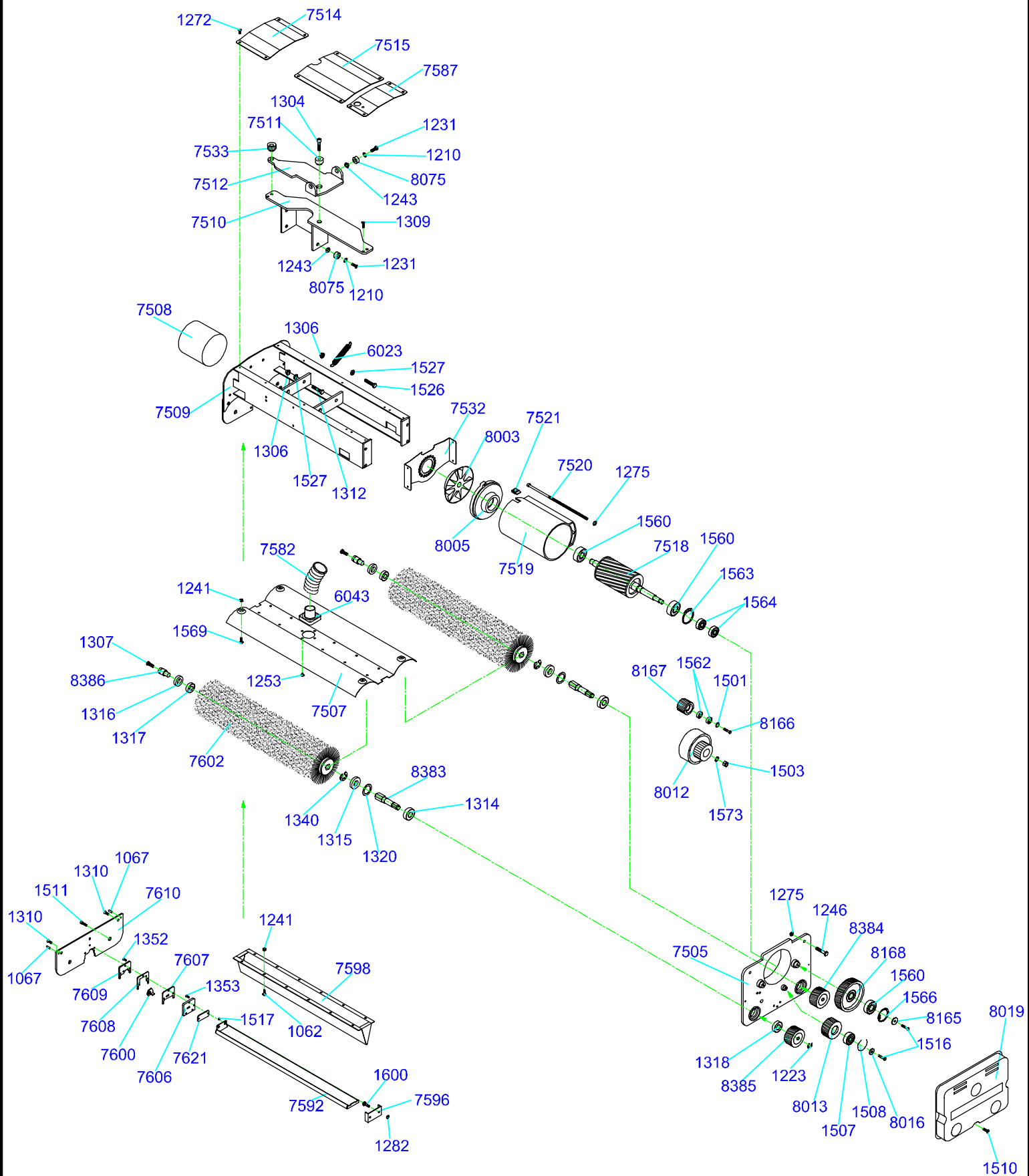
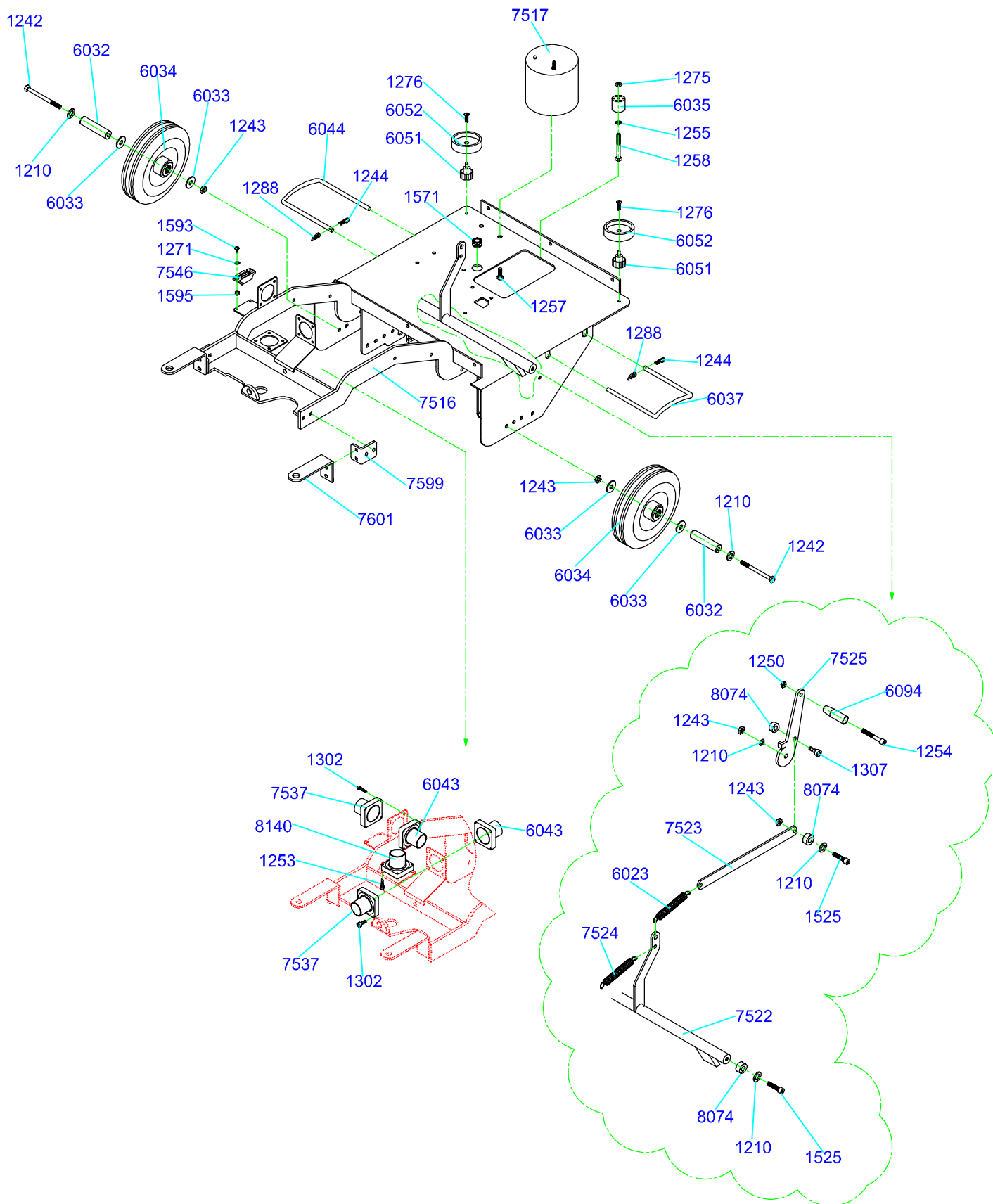
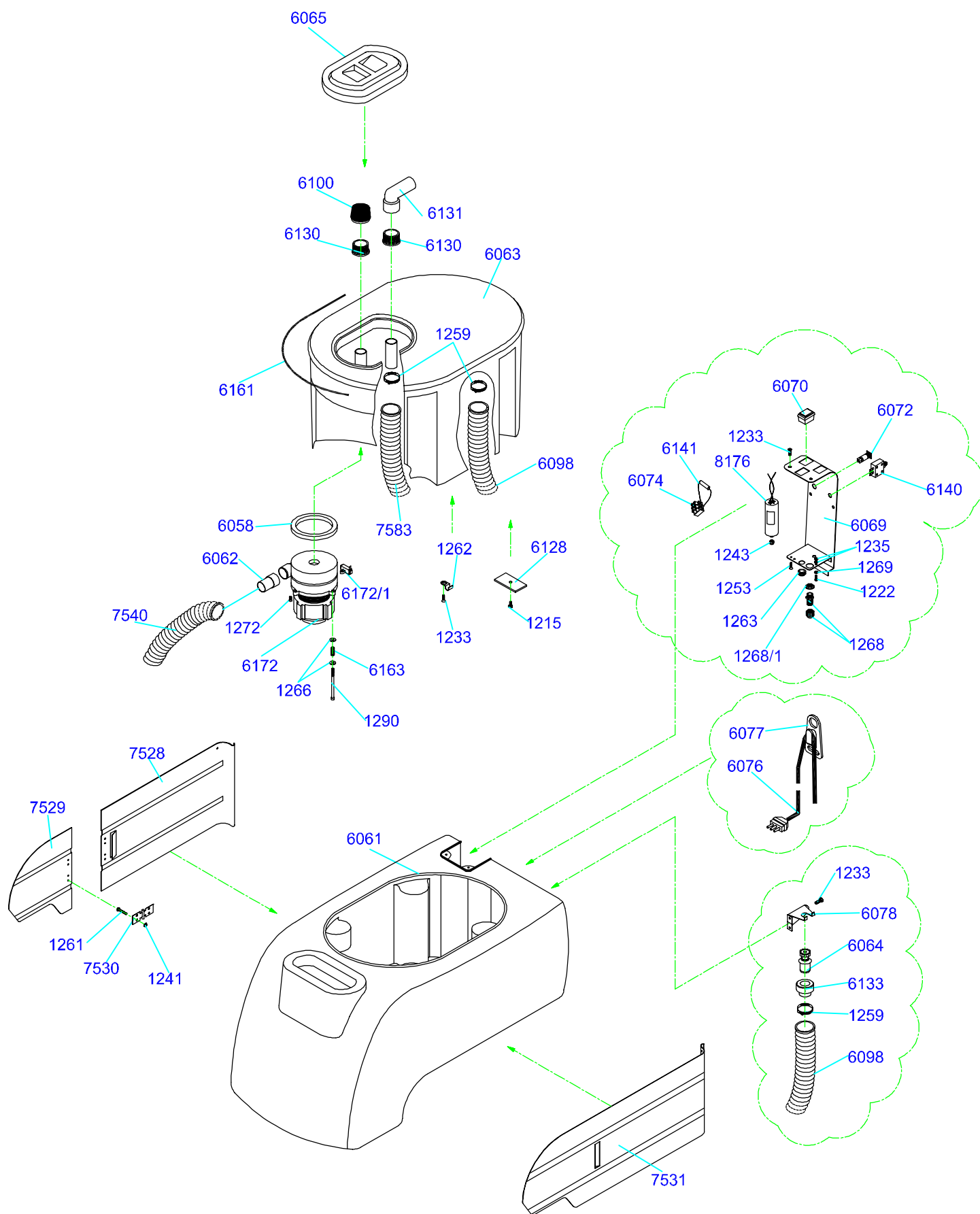


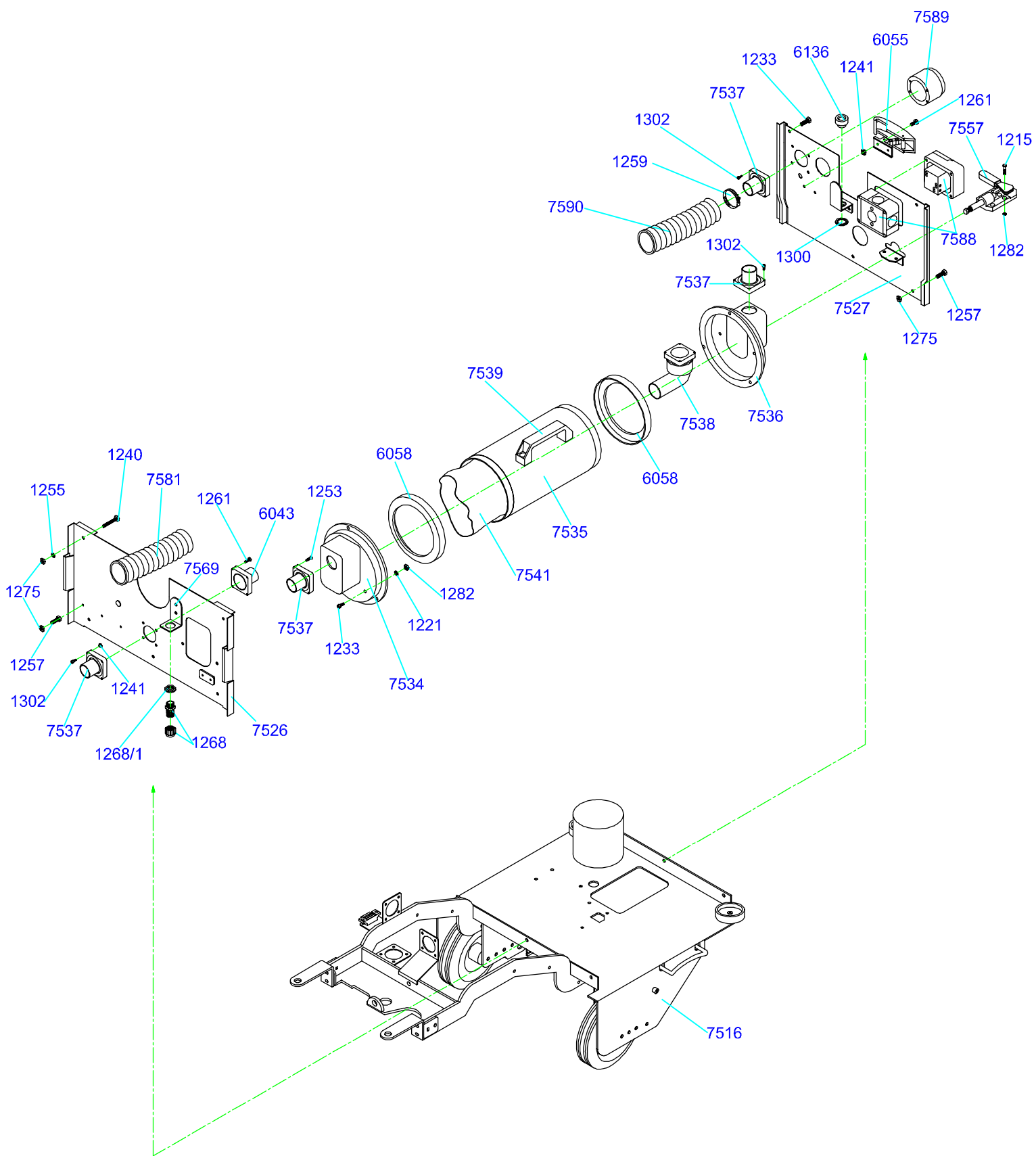
# MIRAGESCALATOR LC-510

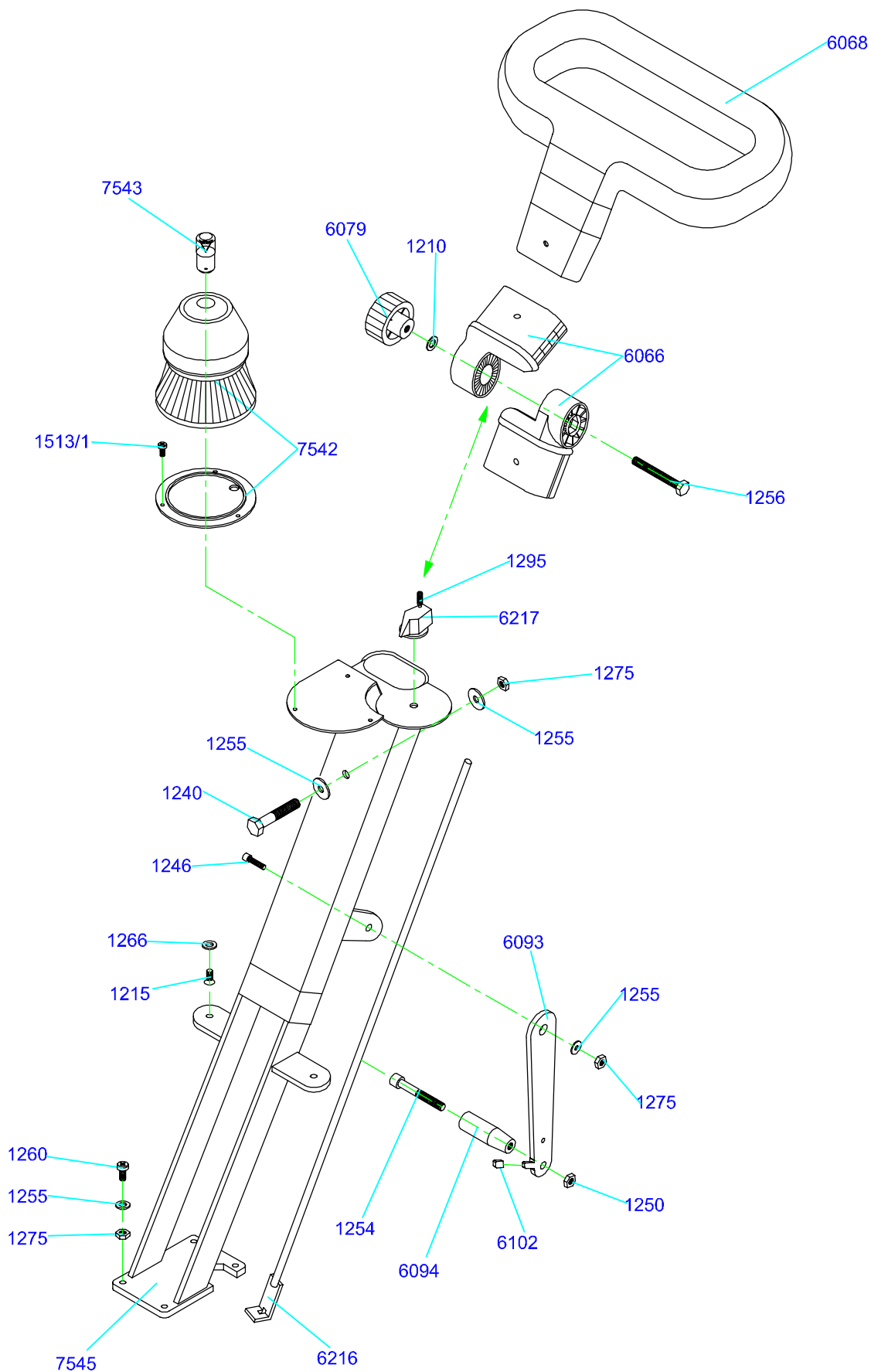


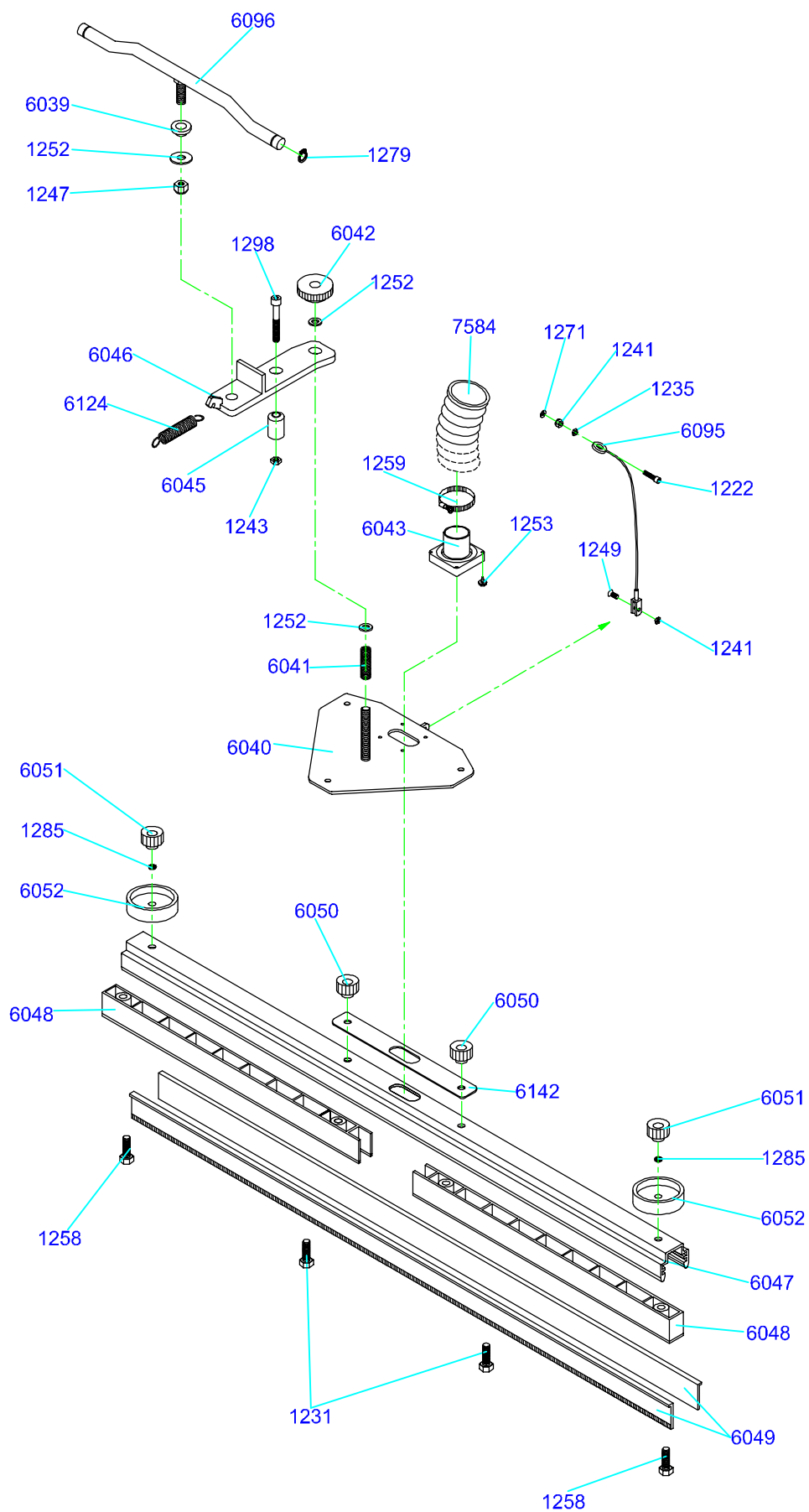


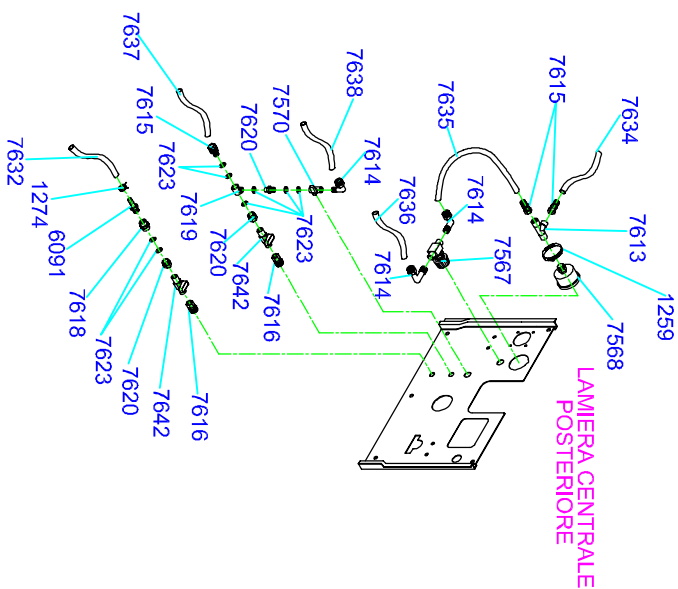
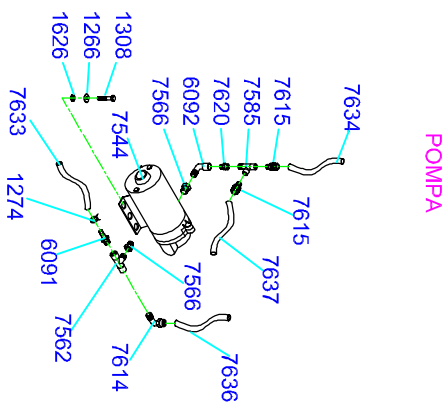
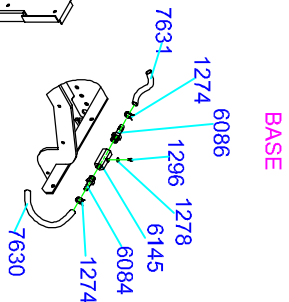
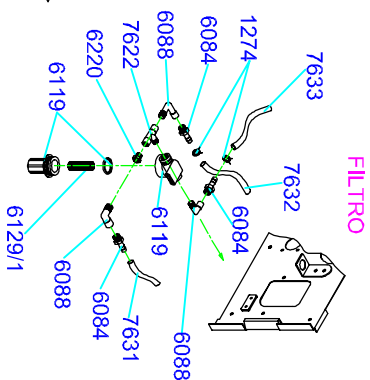
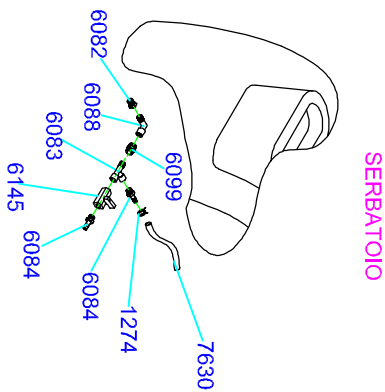
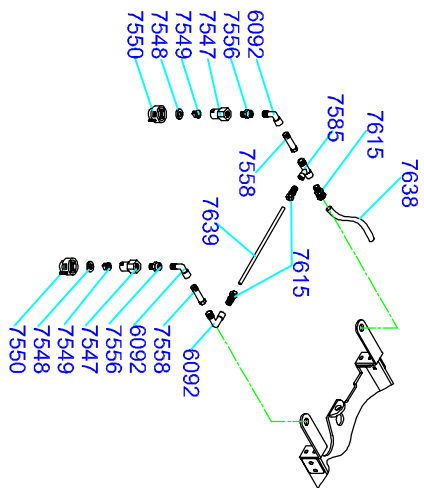








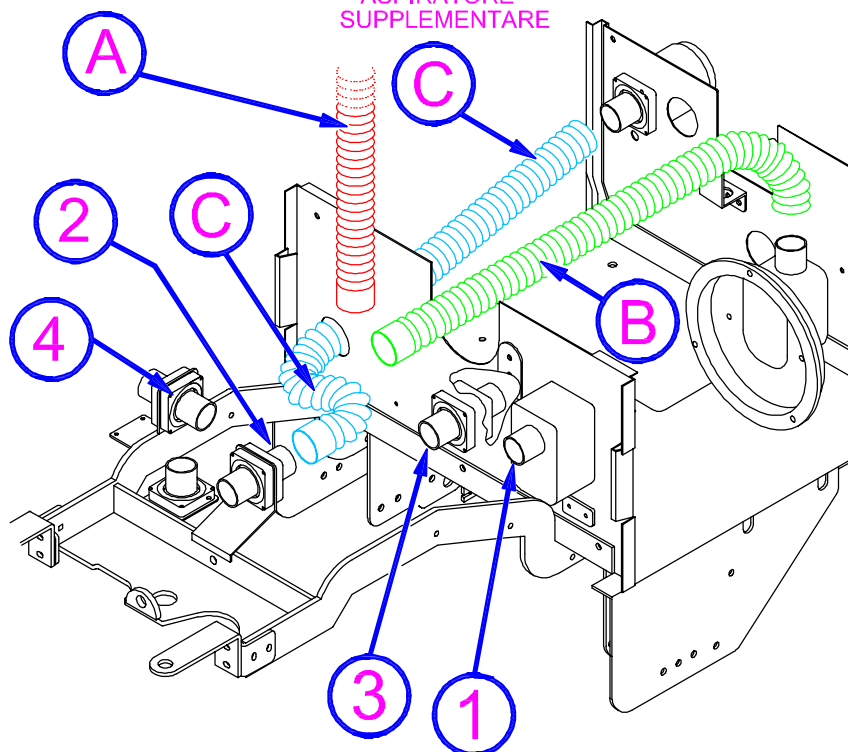






DA SERBATOIO  
ACQUA SPORCA

ASPIRATORE  
SUPPLEMENTARE



**L E G E N D A**

A = ROSSO / RED / ROUGE / ROT  
 B = VERDE / GREEN / VERT / GRÜN  
 C = AZZURRO / BLUE / BLEU / BLAU

**ITALIANO**

- ) PER ASPIRAZIONE POLVERE: tubo A in 1 / tubo B in 2
- ) PER ASPIRAZIONE LIQUIDI: tubo A in 2
- ) PER ASPIRAZIONE LIQUIDI CON TERGIPAVIMENTO: tubo A in 3
- ) PER ASPIRAZIONE LIQUIDI CON ACCESSORIO ASPIRANTE: tubo A in 4
- ) PER ASPIRAZIONE SUPPLEMENTARE: tubo C in 2

**ENGLISH**

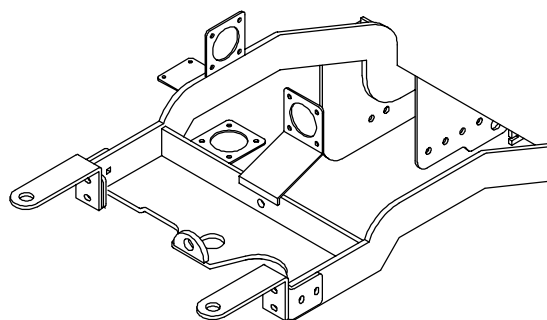
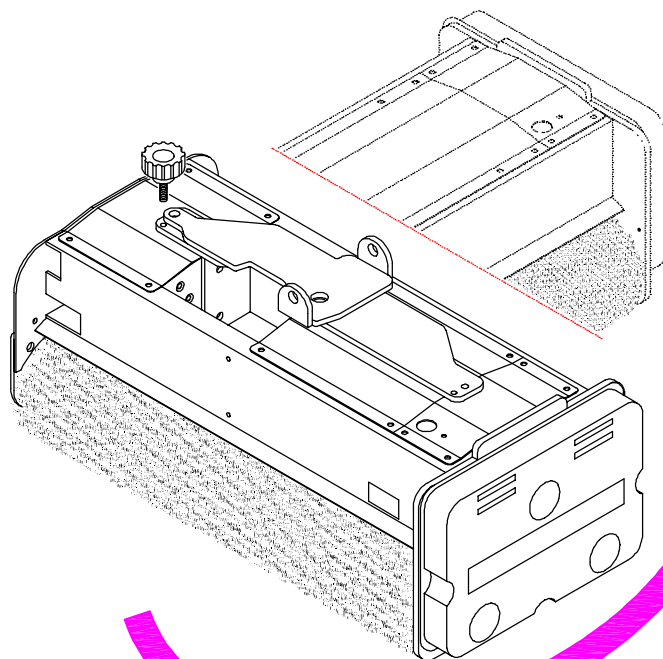
- ) FOR POWDER SUCTION: pipe A in 1 / pipe B in 2
- ) FOR LIQUIDS SUCTION: pipe A in 2
- ) FOR LIQUIDS SUCTION WITH FLOOR WIPER: pipe A in 3
- ) FOR LIQUIDS SUCTION WITH SUCTION ACCESSORY: pipe A in 4
- ) FOR SUCTION ADDITIONAL: pipe C in 2

**FRANCAIS**

- ) POUR ASPIRATION DE POUDRE: tuyau A dans 1 / tuyau B dans 2
- ) POUR ASPIRATION DES LIQUIDES: tuyau A dans position 2
- ) POUR ASPIRATION DES LIQUIDES AVEC L'ESSUYAGE SOL: tuyau A dans position 3
- ) POUR ASPIRATION DES LIQUIDES AVEC L'ACCESSOIRES ASPIRANT: tuyau A dans position 4
- ) POUR ASPIRATION ADDITIONNEL: tuyau C dans position 2

**DEUTSCH**

- ) FÜR AUBSAUGEN DES STAUB: saugrohr A in 1 / saugrohr B in 2
- ) FÜR AUBSAUGEN DEN FLÜSSIGKEITEN: saugrohr A in 2
- ) FÜR AUBSAUGEN DEN FLÜSSIGKEITEN MIT FUSSBODENWISCHER: saugrohr A in 3
- ) FÜR AUBSAUGEN DEN FLÜSSIGKEITEN MIT SAUGENDEM ZUSATZGERÄT: saugrohr A in 4
- ) FÜR AUBSAUGEN ZUSÄTZLICH: saugrohr C in 2



**SENSO DI ROTAZIONE**

**SPIN SENSE**

**SENS DE ROTATION**

**DREHBESCHLEUNIGUNG-RICHTUNG**